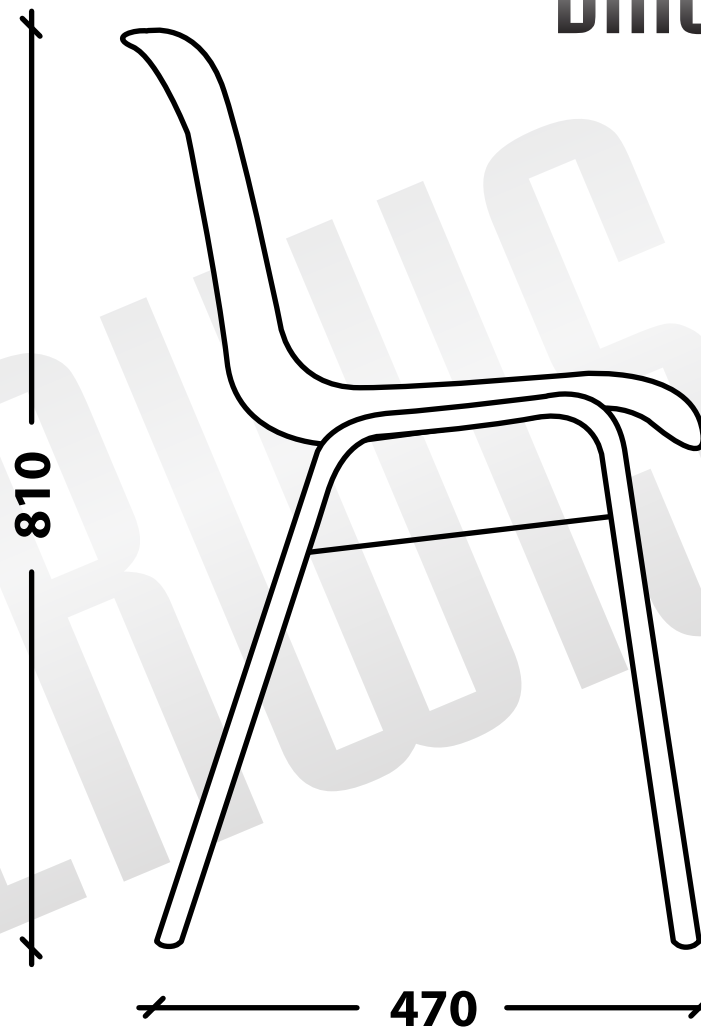


Siedzisko: 430



Siedzisko: 400